

# AUTOMAGIC オリジナルインナーバップル図

## φ60mm用Mサイズ後方200mmロングTypeのダブル壁とシングル壁

この製品は特許製品です。  
特許第4277566号

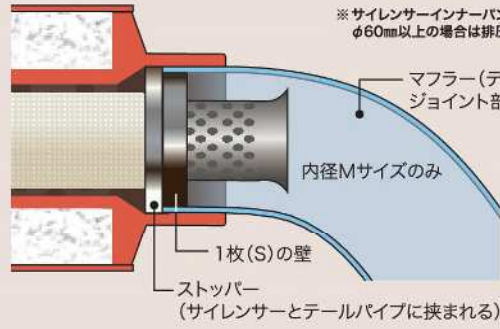
(BF60WM L=200 or BF60SM L=200)

●対応マフラーテールパイプ外径φ60mmのみ



### ●ダブルとシングルの違い&選択のポイント

- ダブル(W)壁タイプ**  
テールパイプに直線部分が60mm以上あるものがダブル壁タイプに適合します。マフラーの形状によってはダブル壁タイプが入らない場合がありますので、事前にご確認の上、お求めください。
- シングル(S)壁タイプ**  
シングル壁タイプは、サイレンサージョイント部分から間もなく曲がりがあるテールパイプに有効です。



- マフラーのテールパイプ外径とストッパー外径は同じ為、マフラー内部に落ちず、サイレンサーを取り付ける事により後部へ抜ける事はありません。※
- ストッパーの厚みの分、約4.0mmサイレンサーが後方へ移動する為、サイレンサーバンド跡が目立ったり、取付ステー位置がずれる事があります。

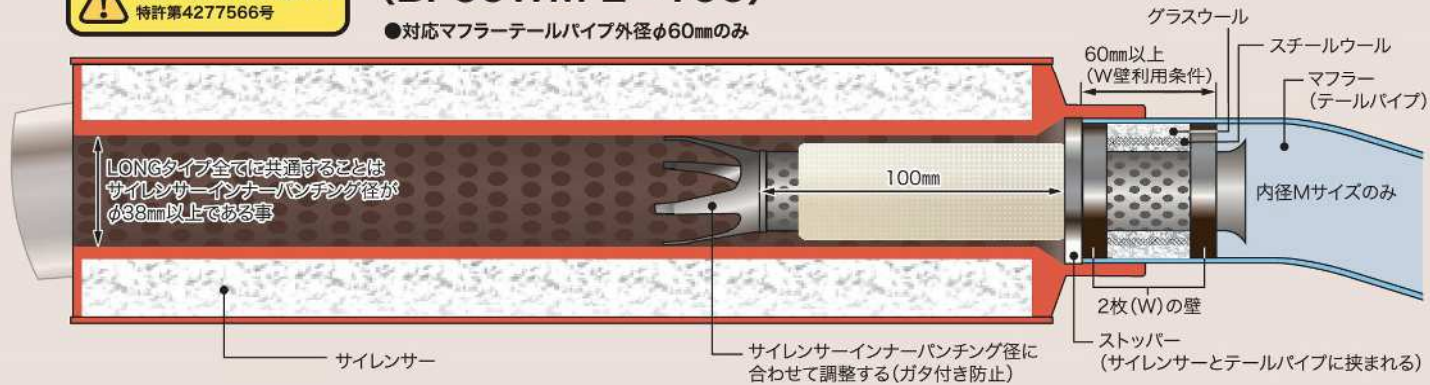
※サイレンサーインナーパンチング内径がφ60mm未満の場合、φ60mm以上の場合は排圧により、後方へ抜ける可能性があります。

## φ60mm用インナーMサイズ後方100mmロングType

この製品は特許製品です。  
特許第4277566号

(BF60WM L=100)

●対応マフラーテールパイプ外径φ60mmのみ



- マフラーのテールパイプ外径とストッパー外径は同じ為、マフラー内部に落ちず、サイレンサーを取り付ける事により後部へ抜ける事はありません。※
- ストッパーの厚みの分、約4.0mmサイレンサーが後方へ移動する為、サイレンサーバンド跡が目立ったり、取付ステー位置がずれる事があります。

※サイレンサーインナーパンチング内径がφ60mm未満の場合、φ60mm以上の場合は排圧により、後方へ抜ける可能性があります。

## ロングTypeではないインナーバップルの後付ロング化

この製品は特許製品です。  
特許第4277566号

(BFM/M-ad-L200 or BFM/M-ad-L300)

●LONGアタッチメントパイプを装着する事でLONGタイプ以外の全てのインナーバップルがLONGタイプに変身!(調整式を除く) L=200mmとL=300mmがございます。※

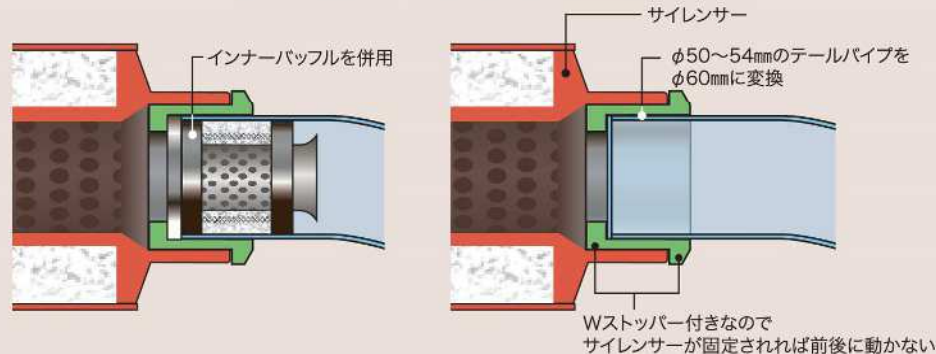
※パンチングパイプ長。ガタ防止のツメの長さが約40mmあります。



この製品は特許製品です。  
特許第4277566号

## サイレンサー変換アダプター (インナーバップルと併用可能)

●パイプ外径φ50~54mm(1mmきざみ)用から選択



●後部ストッパーの厚みの分、約4.0mmサイレンサーが後部へ移動する事があり、サイレンサーバンド跡が目立ったり、取付ステー位置がずれる事があります。